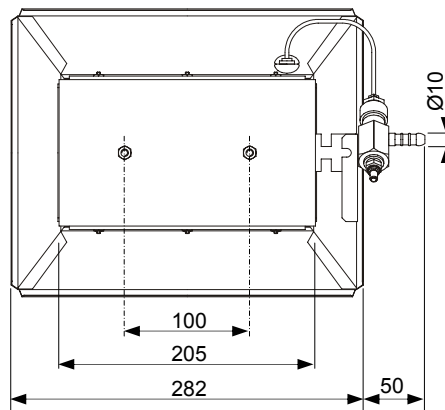
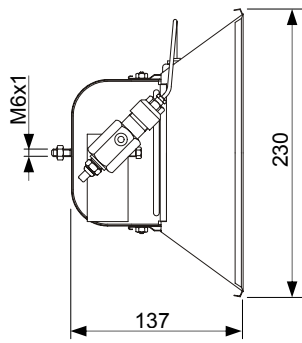
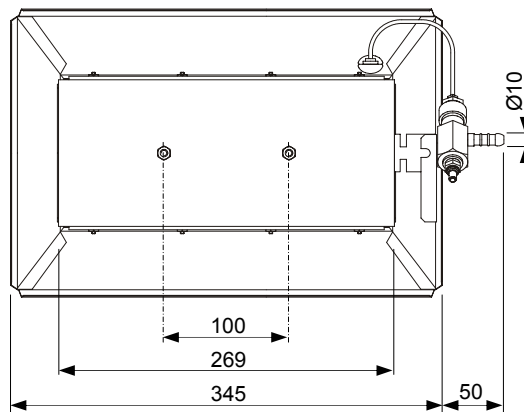
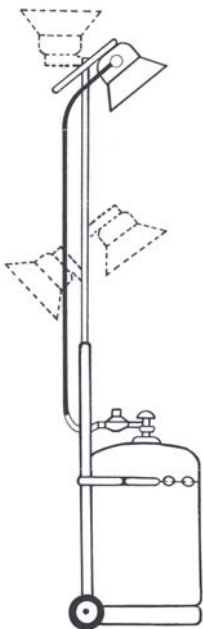


ОБОГРЕВАТЕЛЬ ПОРТАТИВНЫЙ ZRS

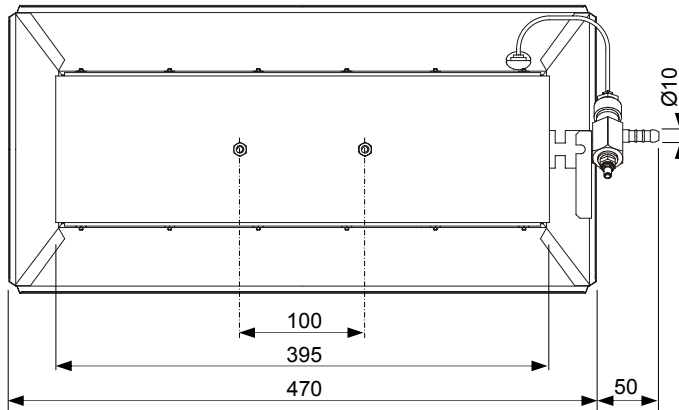


6 ZRS	
Мощность (В)	3000
Давление (мбар)	148
Потребление (г/ч)	214
ИИнжектор(1/100мм)	65

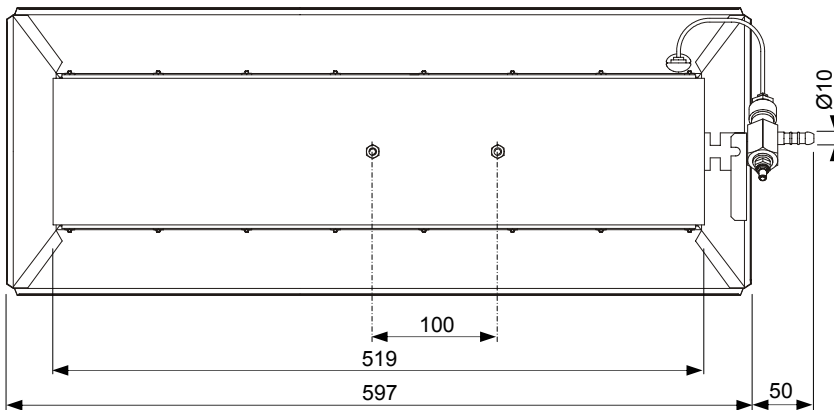
Пример установки
(подвижной штатив, редуктор и газовый балон не поставляется)



8 ZRS	
Мощность (В)	4000
Давление (мбар)	148
Потребление (г/ч)	286
ИИнжектор(1/100мм)	70



12 ZRS	
Мощность (В)	6000
Давление (мбар)	148
Потребление (г/ч)	410
ИИнжектор(1/100мм)	85



16 ZRS	
Мощность (В)	7100
Давление (мбар)	148
Потребление (г/ч)	510
ИИнжектор(1/100мм)	95

Согласно национальным нормам, возможности использования следующие :

- регулируемый редутор от 50 до 150 мбар.
- фиксированный редутор на 150 мбар.